

広報 しんち

90号

8月1日現在

()内は前月比

🏠	1,966世帯 (+5)
♂	4,314人 (+7)
♀	4,463人 (+8)
合計	8,777人 (+15)

53/9



かあさんのうた



新 町 (駒ヶ嶺小五年)
後 藤 直 子

「ただいまー」
 げんかんをはいると
 今日もミシンの音がする
 相変わらずミシンを動かす母
 もくもくと手足を動かす母
 まわりのかべには
 スカート ワンピース ブラウス
 たまに
 プレザーなどがかざられている
 一枚の大きな布が
 母の手にかかると
 いつしか 洋服になってしまう
 私はいつも
 母の作った洋服を着られるので
 とてもうれしい

〔三女の母マサ子さん。マサ子さんの手にかかると一枚の布もたちまち洋服に変身してしまう〕



地震!

そのときあなたは

9月1日は防災の日

六月の「宮城県沖地震」で、二十八人の痛ましい犠牲者がでたことは、まだ記憶に新しいところです。

なかでも、わたしたちにとって大きな衝撃だったのは、倒れてきたブロックべいや石べいの下敷きになって命を落とされたかたが、十三人もいたことです。町内でも、

お宅のブロック・石べいは大丈夫ですか

宮城県沖地震の教訓

仙台市の郊外住宅地区では、全体の六割近くがブロックべいをめぐらしていますが、そのうち四割近くが、倒れたか、倒壊寸前となつたのです。

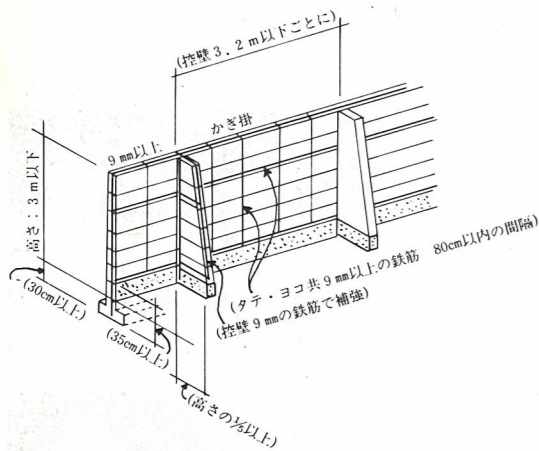
地震直後に、現地を訪れて調査

日本は世界でも有数の地震国です。体で感じることで、有感地震は、二年間に七百五千件前後、一日に約二・五件の割合で発生しています。

九月一日は、防災の日です。

いざというとき、被害を最小限にいとめるには、日ごろの心が、まえと準備が何よりも大切です。「天災は忘れぬにやってくる」この機会に、いま一度、わが家の防災対策について考えてみましょう。

宮城県沖地震では、13人が倒れたブロックべいの下敷きになって亡くなった。



ブロックべい等を建築されるかたへ

- (1) 高さは3m以下にする。
 - (2) 壁の厚さは、十五cm(高さ二m以下のものは、十cm)以上にする。
 - (3) 壁頂と基礎には横に、壁の端部と隅角部には縦に、それぞれ径九mm以上の鉄筋を入れる。
 - (4) 壁内には、径九mm以上の鉄筋を縦横に、八十cm以下の間隔で入れる。
 - (5) 長さ三・二m以下ごとに径九mm以上の鉄筋を入れた控壁を、基礎の部分で壁面から高さの半以上突出して設ける。(高さが一・二m以下のものは不要)
 - (6) (3)・(4)の鉄筋の末端は、かぎ状に折り上げ、縦筋は壁頂及び基礎の横筋に、横筋はこれらの縦筋にそれぞれかきかける。
 - (7) 基礎のたけは三十五cm以上とし、根入れの深さは三十cm以上にする。(高さが一・二m以下のものは不要)
- くわしくは建設課又は原町建設事務所へお尋ねください。



みんなで築こう 豊かな老後

9月15日は敬老の日

九月十五日は「敬老の日」です。明治時代の日本人の平均寿命は、男性四十二・八歳、女性四十四・三歳でした。それから約百年、男性は七十二・六九歳、女性七十七・九五歳と世界の長寿国のトップクラスへ躍り出たのです。

平均寿命が伸びたに伴い、町内での六十五歳以上のお年寄りも千七十三人と総人口の一二割を占め、七年後の昭和六十年には千三百人を超えると推定されています。高齢化する人口構造、核家族の増加、扶養意識の変化など、きびしい環境の中で、「老人問題」は私たち自身の問題として考えていかなければなりません。

町では、老人福祉対策として健康を守るための施策、生きがい対策を、「住みよく健康あふれる町」づくりの中で進めています。

▲老人憩の家で、楽しいひとときをすごすお年寄り

老人健康診断 無料化

町では、お年寄りのか

老人健康診断

六十歳以上のお年寄りのかたを対象に、毎年一回、健康診断を無料で実施しています。これは、病気の早期発見、早期治療を目的に行っているもので、今年も十月に一般検診、十一月には精密検診を行う予定です。

家庭奉仕員の派遣

一人暮らしや寝たきりのお年寄りの家庭を家庭奉仕員が訪問し、食事や身の回りの世話、掃除せんたくなど家庭内のいろいろなサービスに努めています。

敬老年金の支給

町では、九月十五日現在で満八十歳以上のお年寄りに対して、長

カンロクじゅうぶん 元氣な横綱

橋本 梯三さん 木村 サクさん

敬老の日を元気に迎える町内の八十歳以上のお年寄りは、九月十五日現在推定で百六十五名、昨年より五名多くなっています。

町では、この日にちなんで毎年記念撮影と敬老年金を贈っています。今年も十四日に各お年寄りを訪問し、長寿をお祝いすることにしていきます。

町内での最高齢者は藤崎の橋本



橋本さん 五月に盲腸が入院、それ以来毎日楽しみ

梯三さん九十三才、女では済民の木村サクさん九十二才で、お二人は昨年につづき二年連続の横綱です。



一方、木村さんはキセルにタバコをつめ、一日何回か

「何年か前、こじきが家に寄ったとき、今晩泊れるだけのもらいものがなく困っていた、泊れるだけの米をやったら、こじきからばあちゃんが生き生きするようにと五円玉をもらった。その五円玉を今も大事にもっているの、それがきいてるのかも」と話す木村さん。老いても元氣な毎日をおくるカンロクじゅうぶんな両横綱です。

敬老年金(五千円)が贈られます。

お祝いして敬老年金(五千円)を贈っています。また、八十五歳以上のかたには、県からも敬老祝金(五千円)が贈られます。

老人クラブへの助成

老人クラブは、お年寄りの老後の生活を健全で豊かなものにし、生きがいを見いだすことを目的として結成されています。

現在町内には十六の老人クラブがあり、千七百七十三人の会員がそれぞれのクラブで活動しており、町では健全育成をはかるために助成を行っています。

老人憩の家の設置

お年寄りのかたたちに気軽に楽しんでいただくために、老人憩の家を設置しています。老人憩の家の利用者は年々増え、昨年度は一

肉用雌牛の貸付

肉用雌牛の貸付は、お年寄りのかたたちが牛の世話をするので、趣味と実益をかねた生きがいのある老後をすごしてもらおうと始められた制度です。

借入れできるのは、六十歳以上のお年寄りのかたで、一人二頭まで借りることができます。借入期間は五年で、その期間中に生産した雌牛一頭を町に返せば親牛は返さなくて済みます。

この制度についてくわしくは、役場農政課へ。

に当たった建設省建築研究所第二研究部無機材料研究室長の友沢史紀さんは、次のように話しています。

「倒れたブロックべいは、鉄筋が入っていないか、入っていても基礎の部分にしっかりとつながっていないものが大部分です。それにブロックと鉄筋を密着させる詰めモルタルが効いていない——これは、鉄筋を入れてあっても、倒れを防ぐ効果はありません。また、倒れたものの中には、基礎のコンクリートがないもの、控え壁

(ブロックべいの背面につける補強用の壁)のないのや、あっても鉄筋でへい本体をつないでないものが多かったようです。」

とはいえ、建築基準通り、基礎鉄筋、控え壁がしっかりしていれば、そう倒れるものはありません。

ところで、お宅のブロックべいや石べいは大丈夫ですか。この機会に一度点検してみても、ちょっとでも不安を感じたら、建築士や専門の業者に相談して、補強策を講じるのがよいでしょう。

おいらせ



お気軽に借りられます

国の「進学ローン」

国民金融公庫では、新たに進学資金の貸付を行うことになり、来月一月から申込受付を始めます。

借受資格

高等学校、高等専門学校、大学などに進学されるかたの父兄。

資金の使いみち

進学のために必要とする入学金、授業料、施設設備費など。

貸付限度

五十万円

貸付期間

進学する学校の修学年限内、ただし、据置一年以内を含む四年以内です。

利率

七・一割

保証人

一人以上

返済方法

元利均等毎月払いで、ボーナス時増額返済もできます。くわしくは、取扱窓口の銀行、信用金庫、信用組合、農協、漁協

節約セツちゃん



にお問い合わせください。

歌会始

お題は「丘」

昭和五十四年歌会始のお題は、「丘」と定められました。お題は「丘」ですが、歌には「岡」の文字を用いても差し支えありません。

詠進要領

(1) 詠進歌は、自作の歌で一人一首とし、未発表のものに限りません。
(2) 用紙は半紙とし、毛筆で自書してください。
(3) 書式は半紙を二つ折りにし、開いて右半面にお題と歌、左半面に郵便番号、住所、氏名(ふりがなつき)、生年月日及び職業を書いてください。

詠進の期間

九月一日から十月十一日まで。

(当日消印有効)

あて先

「あなたならバッチリ」ミスときわ路」募集

水戸鉄道管理局では、常磐線開通八十周年記念行事として、常磐線イメージアップ・キャンペーンを実施しています。

その行事の一つとして、「ミスときわ路」を募集します。十八歳以上の未婚のかたのご応募を多数お待ちしております。

応募者の中から「ミス新地駅」一名を選び、そのかたが新地駅の代表として本審査に出場することになります。くわしくは新地駅へお問い合わせください。

お気軽に

交通事故の相談を

社団法人日本損害保険協会では、「自動車保険請求相談センター」を設置し、専門の相談員が親身になって交通事故による自賠、任意

「千100東京都千代田区千代田一番一 宮内庁」とし、封筒に詠進歌と書き添えてください。

を問わず、自動車保険の請求手続きや、交通事故の解決方法等のご相談に応じています。

また、同相談センター委嘱の弁護士が、毎週木曜日に複雑な法律上のご相談にお答えしています。

相談は一切無料ですから、ご遠慮なくご利用下さい。

開設場所

福島市大町七二二五

七十七ビル五階

福島自動車保険

請求相談センター

☎〇二四五―二二二九五



七月届出

▽出生(届出は十四日以内に) おめでとうございませす。

伊美 佐藤 要

真美 三島 春雄

勝浩 小野 勝雄

佳世子 荒 照男

智彦 加藤 光男

雅彦 石田 初男

幸恵 三宅 信幸

学英 門馬 裕和

智英 加藤 宗一

みどり 渡辺 宗一

明地

木崎

堀浜

小川

小川

釣川

釣川

伊美 佐藤 要

真美 三島 春雄

勝浩 小野 勝雄

佳世子 荒 照男

智彦 加藤 光男

雅彦 石田 初男

幸恵 三宅 信幸

学英 門馬 裕和

智英 加藤 宗一

▽死亡(届出は七日以内に) おくやみ申しあげます。

伊美 佐藤 要

真美 三島 春雄

勝浩 小野 勝雄

佳世子 荒 照男

智彦 加藤 光男

雅彦 石田 初男

幸恵 三宅 信幸

佐藤 清平

泉田 平治

寺島 庄作

渡部 ミトリ

83

69

64

69

鉄炮町

岡

大戸

浜

渡

民

83

69

町長日誌

楊中二

七月

10日 県退職組合定例会監査

11日 県精神衛生協会原町支部総

会

15日 新地町青少年問題協議会

16日 衛生組合正副管理者会

17日 町民親善バレーボール及び

ソフトボール大会

17日 県社会教育委員会 県学生

寮役員会

18日 相馬地域開発打合せ

19日 衛生組合臨時議会

20日 海開き

21日 東北は場整備促進協議会総

会

22日 農業委員会

24日 相馬野馬追

26日 国保連合会総会

27日 町村長中央研修

28日 丸森町議会議員との懇談

31日 全国高校総合体育大会

1日 民生委員会

4日 相善神社秋季大祭

10日 区民懇談会

「があさんのうた」募集中

係では表紙に掲載する「があさんのうた」を募集しています。

「母」と題する詩、作文を二百五

十字程度にまとめ、役場企画開発

課までお寄せください。

また、広報に対するご意見、ご

要望もあわせてお寄せください。

今月の納税

国民健康保険税 第三期
国民年金 第二期